



Equipos  
de Bombeo

®

Barmesa

# BOMBA SUMERGIBLE PARA LODOS

Modelo: 4SEH

Descarga: 4"

Paso de esfera: 3"

4.5 - 15 HP / 1750 RPM



## DESCARGA

4" (10.16 cm) horizontal con brida.

## TEMPERATURA MÁXIMA DEL LÍQUIDO

71°C (160°F).

## VOLUTA

Hierro gris ASTM A-48, clase 30.

## CUBIERTA DEL MOTOR

Hierro gris ASTM A-48, clase 30.

## PLATO DEL SELLO

Hierro Gris ASTM A-48, clase 30.

## IMPULSOR

**Diseño:** 2 alabes, del tipo abierto con venas en la parte posterior; 3" (7.62 cm) paso de esfera, balanceado dinámicamente.

**Material:** hierro gris ASTM A-48, clase 25.

## FLECHA

Acero inoxidable 416.

## EMPAQUES

Forma cuadrada de Buna-N.

## SELLO

**Diseño:** doble, tipo mecánico, lubricado en aceite.

**Material:** carburo de silicio lado impulsor cerámica y carbón lado motor. Elastómeros de Buna-N. Resorte de acero inoxidable.

## DIAFRAGMA

Buna-N

## TORNILLERÍA

Acero inoxidable 316

## CABLE

Se surte con 9.5 mts. de cable especial de neopreno tipo 10/4 SO en todos los modelos. El cable es sellado con compuesto epóxico.

## BALEROS

**Superior:** tipo bolas lubricado en aceite para carga radial.

**Inferior:** tipo bolas doble, lubricado en aceite para cargas radiales y axiales.

## MOTOR:

Diseño NEMA B; jaula de ardilla clase F, opera en baño de aceite para su lubricación y enfriamiento.

3 fases, 4 polos (1750 RPM) 230/460 volts requiere de protección externa por sobrecarga.

## SENSOR DE HUMEDAD:

Incluido del tipo normalmente abierto N/O.

## SENSOR DE TEMPERATURA:

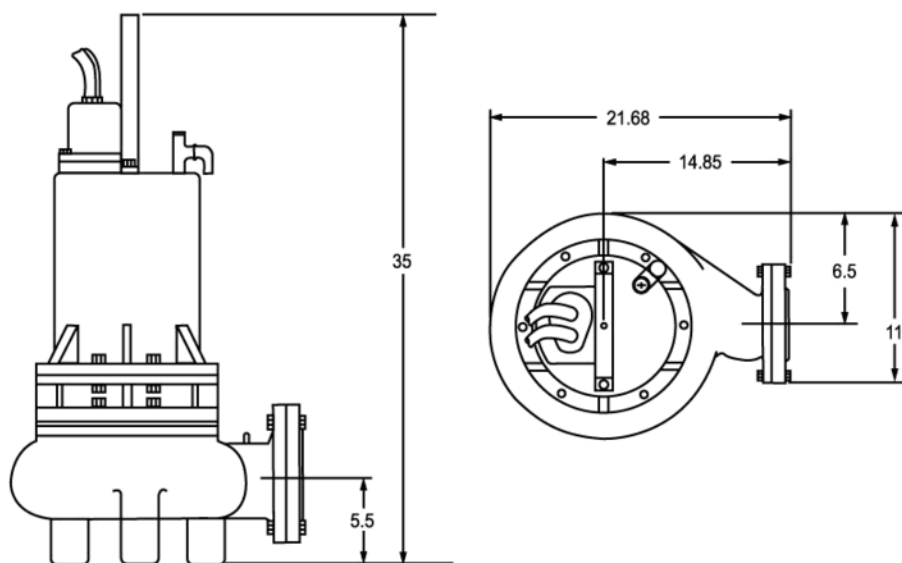
Incluido del tipo normalmente cerrado N/C.

## EQUIPO OPCIONAL

Sello de carburo de tungsteno, codo acoplamiento móvil (CAM 4).

## Nota

La bomba puede operar en seco por largos periodos sin que se dañe el motor y/o el sello.



Modelo	HP	Volts	Fases	RPM (nominal)	Código NEMA	Máx. Amp.	Amperes rotor bloqueado	Tamaño del cable	Tipo del cable	Peso aprox. kg
4SEH301	4.5	230	1	1750	A	26	59	10/4	SO	130
4SEH302	4.5	230	3	1750	E	17.6	56	10/4	SO	127
4SEH304	4.5	460	3	1750	E	8.8	28	10/4	SO	127
4SEH501	7.5	230	1	1750	A	39	96	10/4	SO	143
4SEH502	7.5	230	3	1750	D	23.6	80	10/4	SO	140
4SEH504	7.5	460	3	1750	D	11.8	40	10/4	SO	140
4SEH752	11.3	230	3	1750	D	28.4	126	10/4	SO	154
4SEH754	11.3	460	3	1750	D	14.2	63	10/4	SO	154
4SEH1002	15	230	3	1750	D	40	160	10/4	SO	181
4SEH1004	15	460	3	1750	D	20	80	10/4	SO	181

El cable del sensor de humedad y temperatura para todos los modelos es: 18/5 tipo SO, 0.485"

**IMPORTANTE!**

- 1) No utilice la bomba para bombear líquidos explosivos.
- 2) Esta bomba no está aprobada para ser utilizada en piscinas, instalaciones recreativas, ó cualquier aplicación donde el contacto humano con la bomba sea común.
- 3) La bomba puede operar en seco por un largo período sin que se dañe el motor y/o sello.
- 4) Para validar la garantía es indispensable conectar el sensor de humedad y temperatura correctamente al pánel de control. Recomendamos utilizar el detector de falla en sello y temperatura modelo DFS-3.

**Barnes de México, S.A. de C.V.**  
 D. Ladrón de Guevara 302 ote. 64500  
 Monterrey, N.L., México.  
 Tel. (81)8351-3737 y (81)8351-8830  
 Fax. (81)8331-1777 y (81) 8351-9609  
 ventasbarnes@barnes.com.mx  
**www.barnes.com.mx**



Equipos  
de Bombeo

®

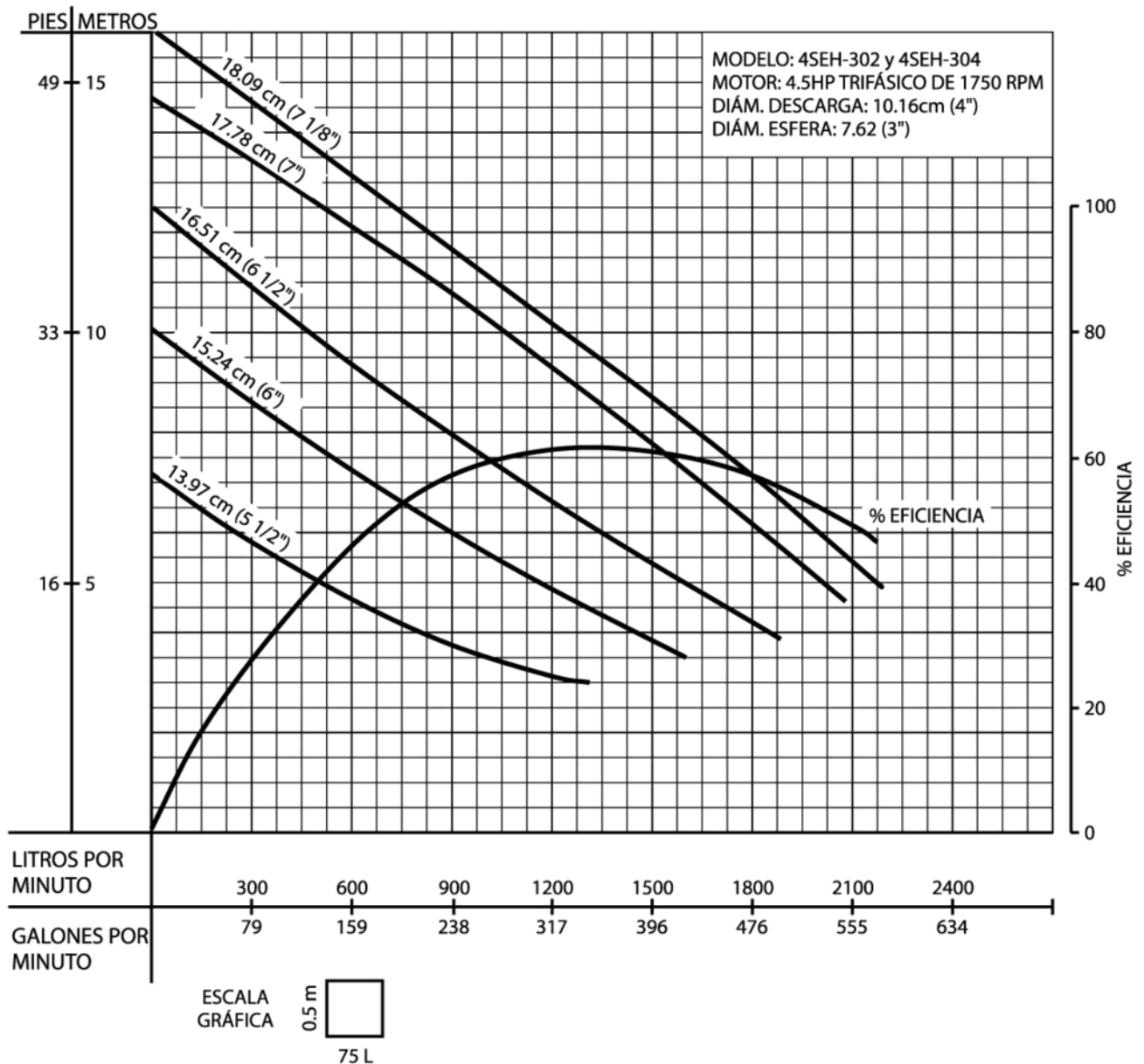
# Barmesa

## CURVAS DE RENDIMIENTO

BOMBA SUMERGIBLE PARA LODOS

MODELO: 4SEH-302 y 4SEH-304

MODELO: 4SEH-302 y 4SEH-304  
MOTOR: 4.5HP TRIFÁSICO DE 1750 RPM  
DIÁM. DESCARGA: 10.16cm (4")  
DIÁM. ESFERA: 7.62 (3")



Prueba realizada con agua, gravedad específica 1.0 @ 20° C (68° F), otros líquidos pueden variar el rendimiento.

**Barnes de México, S.A. de C.V.**

D. Ladrón de Guevara 302 Ote. 64500 Monterrey, N.L., México.

Tel. (81)8351-3737 y (81)8351-8830 Fax. (81)8331-1777

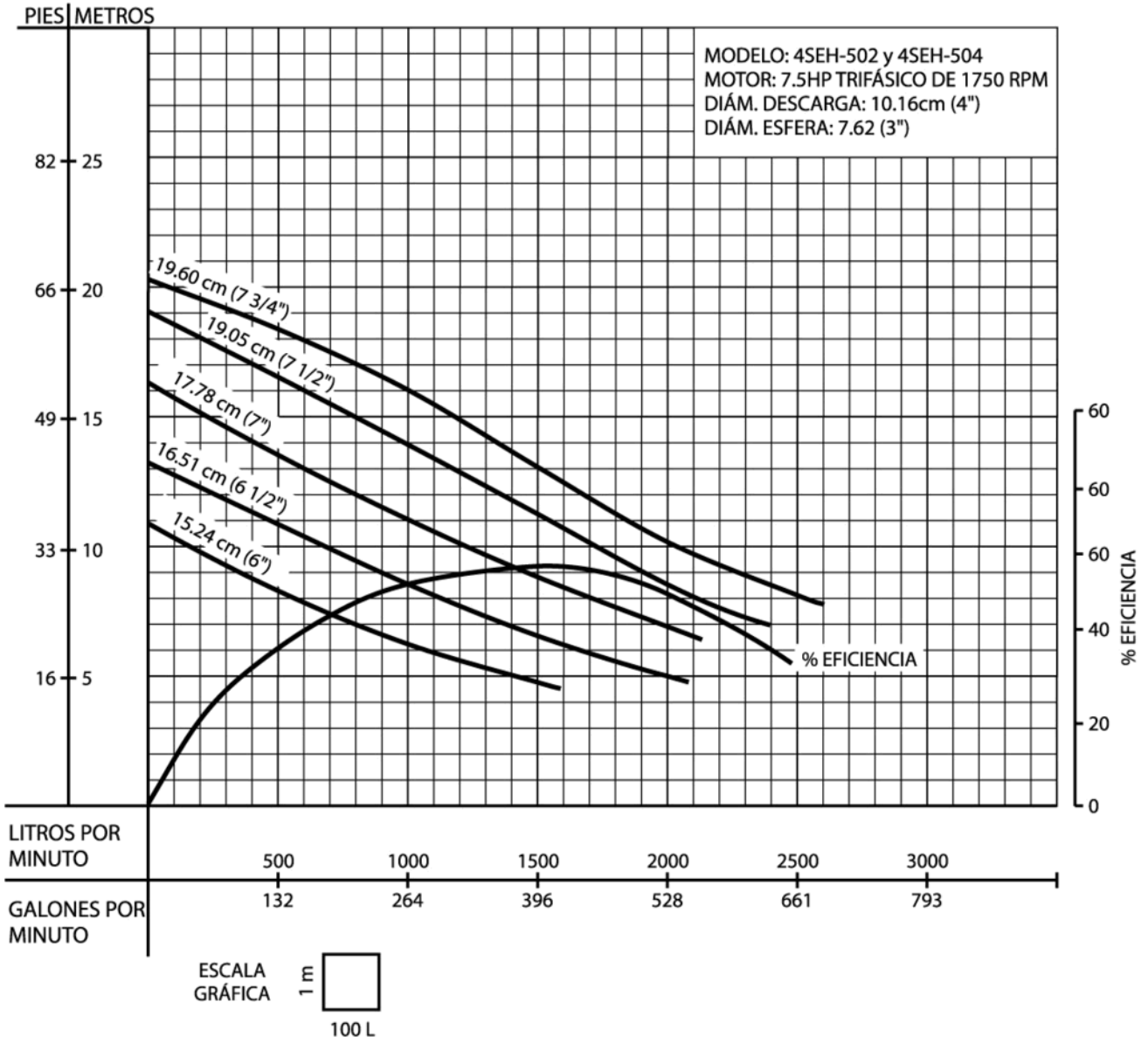
ventasbarnes@barnes.com.mx

[www.barnes.com.mx](http://www.barnes.com.mx)

# CURVAS DE RENDIMIENTO

BOMBA SUMERGIBLE PARA LODOS

MODELO: 4SEH-502 y 4SEH-504



Prueba realizada con agua, gravedad específica 1.0 @ 20° C (68° F), otros líquidos pueden variar el rendimiento.



Equipos  
de Bombeo

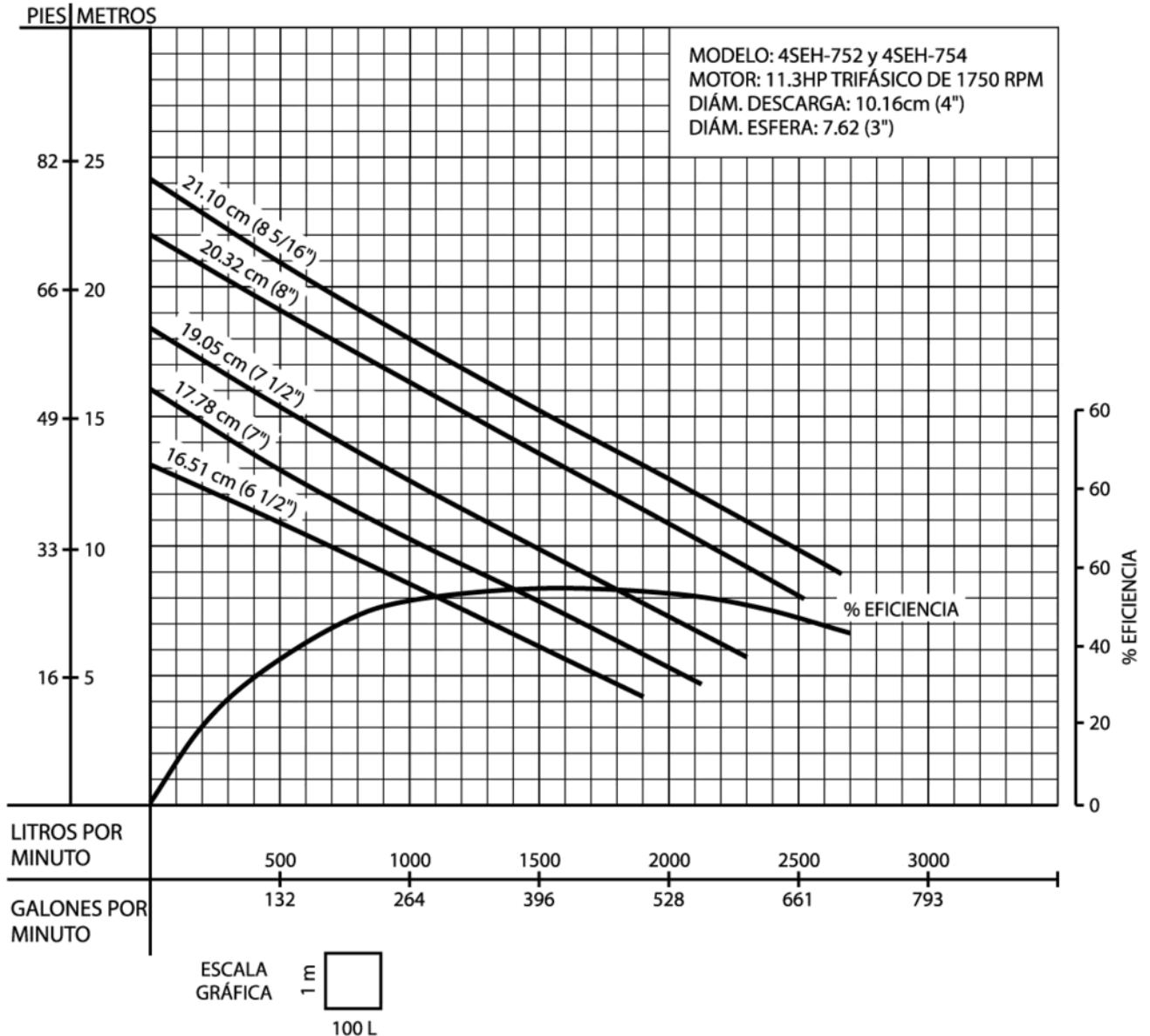
®

# Barmesa

## CURVAS DE RENDIMIENTO

BOMBA SUMERGIBLE PARA LODOS

MODELO: 4SEH-752 y 4SEH-754



Prueba realizada con agua, gravedad específica 1.0 @ 20° C (68° F), otros líquidos pueden variar el rendimiento.

**Barnes de México, S.A. de C.V.**

D. Ladrón de Guevara 302 Ote. 64500 Monterrey, N.L., México.

Tel. (81)8351-3737 y (81)8351-8830 Fax. (81)8331-1777

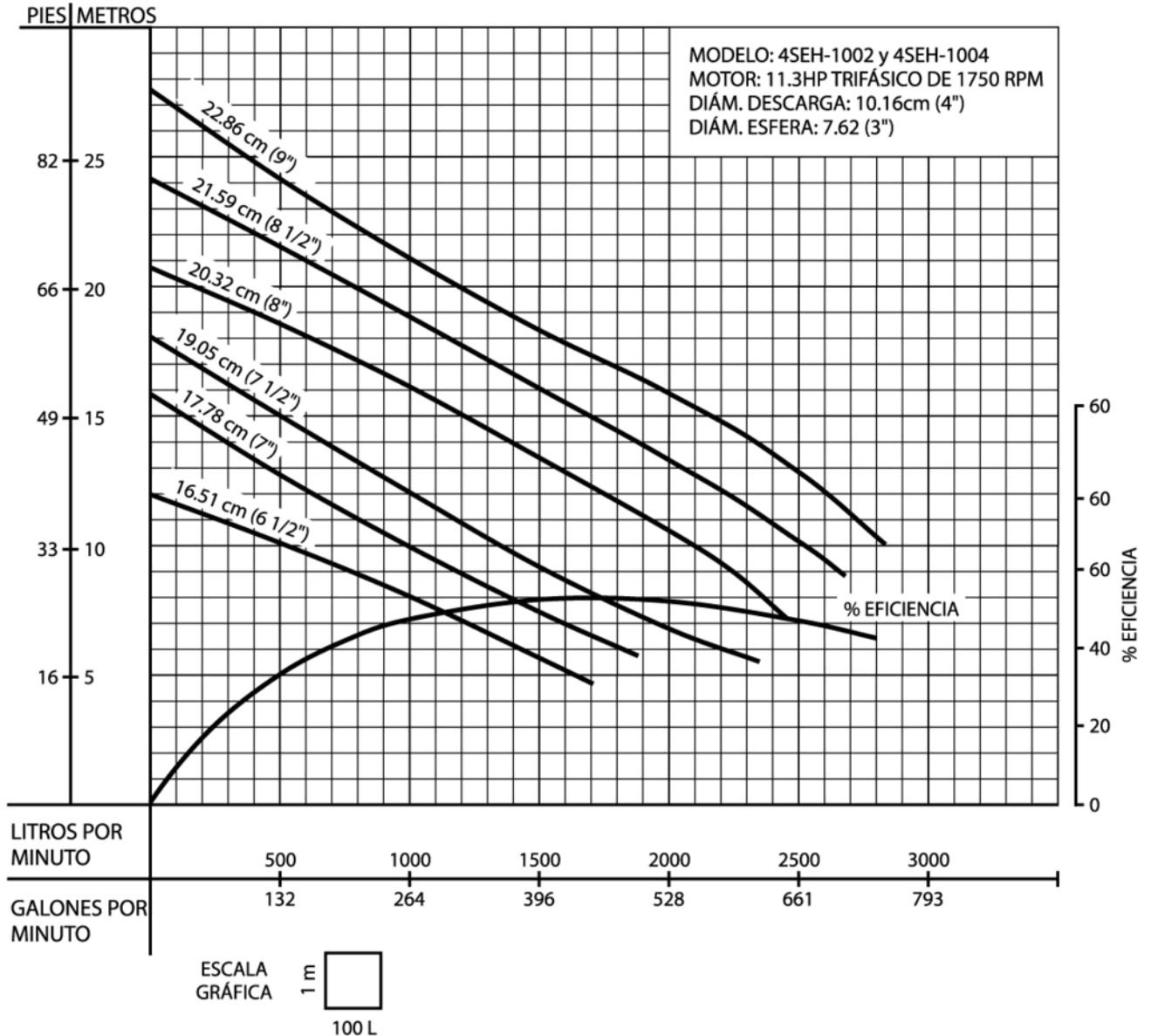
ventasbarnes@barnes.com.mx

[www.barnes.com.mx](http://www.barnes.com.mx)

# CURVAS DE RENDIMIENTO

BOMBA SUMERGIBLE PARA LODOS

MODELO: 4SEH-1002 y 4SEH-1004



Prueba realizada con agua, gravedad específica 1.0 @ 20° C (68° F), otros líquidos pueden variar el rendimiento.

**Barnes de México, S.A. de C.V.**

D. Ladrón de Guevara 302 Ote. 64500 Monterrey, N.L., México.

Tel. (81)8351-3737 y (81)8351-8830 Fax. (81)8331-1777

ventasbarnes@barnes.com.mx

[www.barnes.com.mx](http://www.barnes.com.mx)